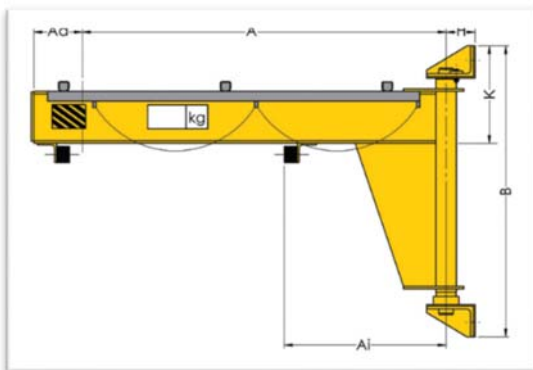




Стрелкови кран за монтаж на стена , модел PMS

Стенен кран с оптимална височина и диапазон на въртене на стрелата 180 °

Олекотена стоманена конструкция с ниска височина. Рамото е снабдено с лагери и стенна конзола за закрепване на крана към бетонна стена. Монтирането на крана на стената в комбинация с кабелна система може да доведе до ограничения в диапазона на въртене. В такъв случай е необходимо да се монтират крайни ограничители (буфери).



Монтиране:

- Монтаж на стена, като се използват шпилки, които минават през стената и се закрепват към стената с насрещни планки и гайки.
- Стълбове, закрепени с анкерни болтове и скоба за стена. Конзолна плоча max 500 mm, закрепена с анкерни болтове max 1000 mm.
- Алтернативни монтажни системи по запитване.

Опции:

- На мястото на монтажа могат да се монтират предварително буфери за определен фиксиран диапазон на въртене.
- Въртящ се механизъм на спирачката, за да се контролира скоростта на въртене по време на завъртане. Препоръчва се при

дължина на крана по-голяма от 5 метра, или с височина над 4 метра. Това предотвратява неконтролираното движение на крана.

- Подсилен слой покритие (120 μ m) или горещо поцинковане за външно приложение.
- Ръчно заключващо устройство, което държи крана в неподвижно положение (защита от вятър).
- Повдигащ се капак за външна употреба.

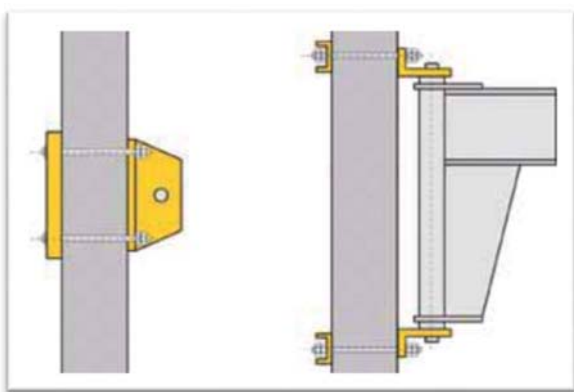
Параметри на доставката

- Преден и заден буфер за количката.
- Кранове се доставят с ръководството за експлоатация и пълната документация от производител.

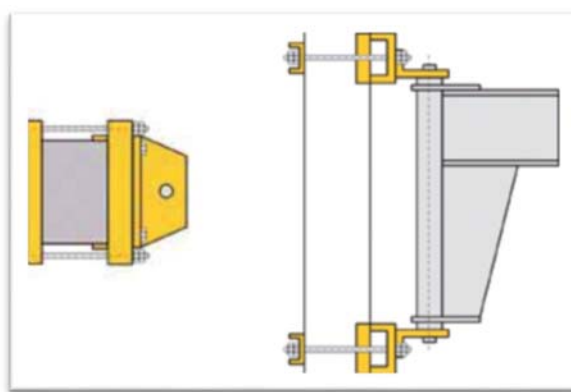
Стандартни размери за доставка на стрелкови кран, модел PMS:

Модел	Капацитет, kg	2000	2500	3000	3500	4000	4500	5000	5500	6000	6500	7000
PMS 50	50	*	*	*	*	*	*	*	*	*	*	*
PMS 80	80	*	*	*	*	*	*	*	*	*	*	*
PMS 125	125	*	*	*	*	*	*	*	*	*	*	*
PMS 200	200	*	*	*	*	*	*	*	*	*	*	*
PMS 250	250	*	*	*	*	*	*	*	*	*	*	*
PMS 400	400	*	*	*	*	*	*	*	*	*	*	*
PMS 500	500	*	*	*	*	*	*	*	*	*	*	*
PMS 800	800	*	*	*	*	*	*	*	*	*	*	*
PMS 1000	1000	*	*	*	*	*	*	*	*	*	-	-
PMS 1600	1600	*	*	*	*	*	*	*	-	-	-	-
PMS 2000	2000	*	*	*	*	*	-	-	-	-	-	-
PMS 2500	2500	*	*	*	-	-	-	-	-	-	-	-

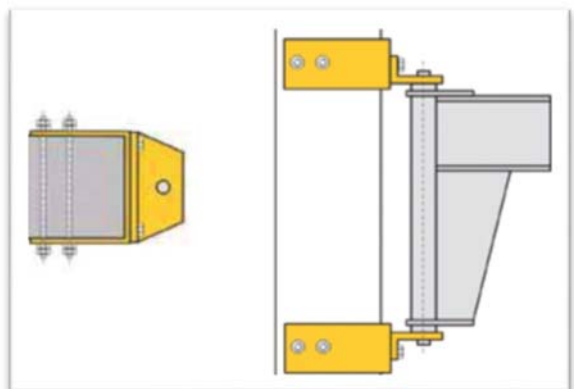
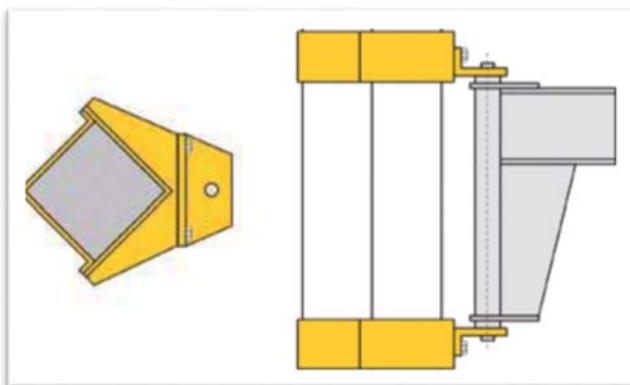
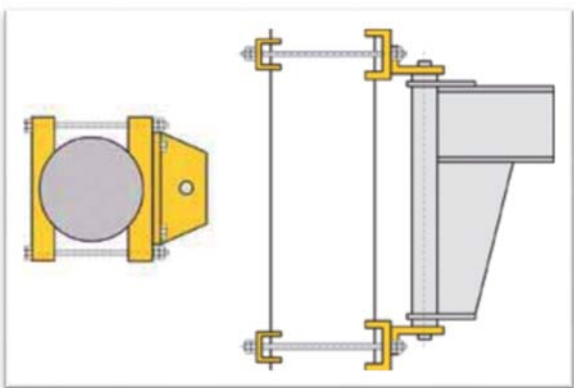
Видове монтажни схеми за стена



Монтаж на стена с шпилки, минаващи през стената и закрепени с насрещни планки и гайки.



Монтаж на колона, закрепване с анкерни болтове и плоча за стена (Носеща плоча max 500 mm, анкерни болтове max 1000 mm)



Ако крана се монтира директно върху стената и се използва захранване с кабел, диапазонът на въртене може да бъде ограничен в зависимост от размера на подемното устройство. Има допълнителни възможности за закрепване като заваръчни скоби, монтаж на таван и др. – заявяват се допълнително.